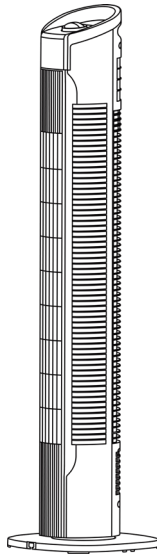




Turmventilator BC78TUST2201



HERZLICHEN GLÜCKWUNSCH!

VIELEN DANK, DASS SIE SICH FÜR EIN PRODUKT VON **BE COOL** ENTSCIEDEN HABEN.

Diese Bedienungsanleitung gibt es in folgenden Sprachen

DE	DEUTSCH	Seite 2 - 8
EN	ENGLISH	Seite 9 - 15

LESEN SIE BITTE DIE BEDIENUNGSANLEITUNG SORGFÄLTIG DURCH BEVOR SIE MIT DER INSTALLATION, BEDIENUNG ODER WARTUNG BEGINNEN. SCHÜTZEN SIE SICH SELBST UND ANDERE, INDEM SIE DIE SICHERHEITSHINWEISE BEFOLGEN. DIE NICHTBEACHTUNG VON ANWEISUNGEN KÖNNTE ZU PERSONEN UND/ODER SACHSCHÄDEN UND/ODER ZUM VERLUST DES GARANTIEANSPRUCHS FÜHREN!

WICHTIGE INFORMATIONEN ZUR SICHERHEIT, STANDORT UND ZUM ELEKTRISCHEN ANSCHLUSS.



1. Verwenden Sie dieses Gerät **ausschließlich gemäß den Richtlinien in der Bedienungsanleitung.** Jede andere Verwendung, die nicht vom Hersteller empfohlen wird, könnte zu Bränden, elektrischen Schlägen oder Personenschäden führen.
2. Entfernen Sie die Verpackung und stellen Sie sicher, dass das Gerät nicht beschädigt ist. Im Zweifelsfall verwenden Sie das Gerät nicht und kontaktieren die Servicestelle oder Ihren Händler.
3. Halten Sie Kinder von Verpackungsmaterialien fern. **Beim Verschlucken besteht Erstickungsgefahr!**
4. Ist das Stromversorgungskabel beschädigt muss es vom Hersteller oder einer autorisierten Servicestelle ausgetauscht werden, um alle möglichen Risiken zu vermeiden.
5. Vor dem Anschluss an das Netz müssen Sie **überprüfen, ob Stromart und Netzspannung mit den Angaben des Gerätetypschildes übereinstimmen.**
6. Die elektrische Steckdose, in der Sie das Gerät anschließen, darf nicht defekt oder lose sein und muss für die erforderliche Strombelastung geeignet und vor allem zuverlässig geerdet sein.
7. Vermeiden Sie die Verwendung eines Verlängerungskabels, denn dieses könnte überhitzt werden und einen Brand erzeugen.
8. Es ist verboten die Eigenschaften dieses Gerätes wie auch immer anzupassen oder zu modifizieren und verwenden Sie

nur vom Hersteller empfohlene Ersatz- und Zubehörteile (Nichtbeachtung führt zum Verlust der Garantie und Gewährleistung).

9. Weist das Gerät einen Defekt auf, so schalten Sie es aus und kontaktieren Ihren Händler oder die Kundenhotline.
10. Wenden Sie sich für eventuelle Reparaturen des Geräts, des Netzsteckers oder Kabels stets und ausschließlich an vom Hersteller autorisierte Kundendienststellen. Die Kundendienststellen können Sie online unter www.becool.at abrufen.

●

11. Kinder unter 8 Jahren und Personen mit eingeschränkten physischen, psychischen, sensorischen oder geistigen Fähigkeiten sowie mangelnder Erfahrung und Wissen dürfen dieses Gerät nur benutzen, wenn es unter einer angemessenen Aufsicht geschieht und es zu einer ausführlichen Anleitung zur Benutzung des Geräts in einer sicheren Art und Weise gekommen ist, sowie die bestehenden Gefahren beschrieben wurden.
12. **Betreiben Sie das Gerät nicht unbeaufsichtigt.** Sollten Sie den Raum verlassen, **schalten Sie das Gerät immer aus.**
13. **Kinder dürfen nicht mit dem Gerät spielen.**

●

14. Verdrehen Sie das Netzkabel nicht und knicken Sie es nicht ab.
15. Verwenden Sie das Gerät **nicht mit nassen Händen.**
16. Verwenden Sie das Gerät **nicht im Freien.**
17. Betreiben Sie das Gerät **keinesfalls in Räumen wo Gas, Öl oder Schwefel** vorkommen.
18. Benutzen Sie das Gerät **nicht in der Nähe von Wasser oder starker Feuchtigkeit,** z.B. in feuchten Kellern, neben Schwimmbecken, Badewannen oder Duschen. Achten Sie darauf, dass kein Wasser in das Gerät eindringt.
19. Stellen Sie **keine Gegenstände auf das Gerät.**
20. Stellen Sie das Gerät **auf einen stabilen und ebenen Untergrund.**
21. **Decken Sie das Gerät niemals ab.**
22. **Stecken Sie niemals** Finger, Stifte oder andere Gegenstände in das Gerät und achten Sie darauf, dass **Luftin- und -auslass niemals blockiert werden.**

●

23. Schalten Sie das Gerät **immer aus, bevor Sie den Netzstecker** ziehen.
24. Ziehen Sie nicht am Netzkabel, um das Gerät vom Netzstrom zu trennen. Ziehen Sie immer am Stecker, um das Netzkabel herauszuziehen.
25. Fassen Sie den **Stecker nicht mit nassen Händen an**, um Stromschläge zu vermeiden.
26. Ziehen Sie den Stecker, wenn Sie das Gerät nicht verwenden, bevor Sie es reinigen, es gewartet werden muss oder von einem Ort zu einem anderen bewegt wird.
27. Erhalten Sie das Gerät in einem guten Zustand, indem Sie das Gerät pflegen und reinigen. Falls Sie Fragen zur Instandhaltung haben, können Sie mit der vom Hersteller autorisierten Kundenhotline/ Servicestelle in Kontakt treten.
28. Bewahren und lagern Sie das Gerät an einem sicheren, trockenen und für Kinder unzugänglichem Ort auf, wenn es nicht verwendet wird.

RECYCLING



Die Verpackungsmaterialien können recycelt werden. Daher wird empfohlen, diese im sortierten Abfall zu entsorgen.

ENTSORGUNG



Das Symbol „durchgestrichene Mülltonne“ erfordert die separate Entsorgung von Elektro- und Elektronik-Altgeräten (WEEE). Elektrische und elektronische Geräte können gefährliche und umweltgefährdende Stoffe enthalten. Entsorgen Sie dieses daher nicht im unsortierten Restmüll, sondern an einer ausgewiesenen Sammelstelle für Elektro- und Elektronik-Altgeräte. Dadurch tragen Sie zum Schutz der Ressourcen und der Umwelt bei.

Für weitere Information wenden Sie sich bitte an Ihren Händler oder die örtlichen Behörden.

KONFORMITÄTSERKLÄRUNG



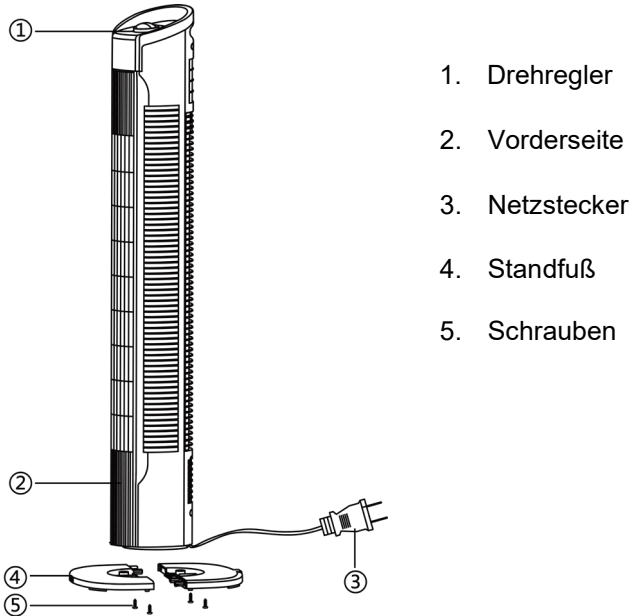
Hiermit bestätigen wir, dass dieser Artikel den grundlegenden Anforderungen, Vorschriften und Richtlinien der EU entspricht.

Die ausführliche Konformitätserklärung können Sie jederzeit unter folgendem Link einsehen:

www.becool.at/downloads/doc/bc78tust2201.pdf

Irrtümer und technische Änderungen

vorbehalten. www.becool.at

BESCHREIBUNG DES GERÄTS**MONTAGE DES STANDES**

1. Nehmen Sie alle Geräteteile aus der Verpackung und entfernen Sie alle Verpackungsmaterialien und Beilagen.
2. Drehen Sie den Lüfter auf den Kopf, damit Sie auf die Halterung schauen können (Abb.1).
3. Positionieren Sie die beiden Einzelteile des Standfußes (4) und führen sie den Netzstecker dazwischen (Abb.2).
4. Befestigen Sie die beiden Einzelteile des Standfußes (4) und drücken Sie sie in das Auslassloch (Abb. 3).
5. Zum Fixieren verwenden Sie die 4 Schrauben und ziehen Sie fest an (Abb.4).

Abb. 1:

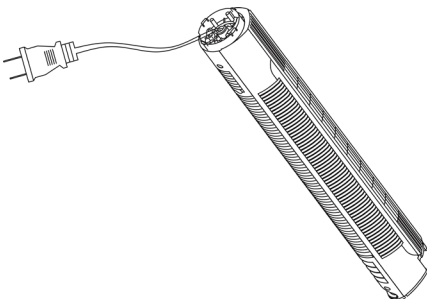


Abb. 2:

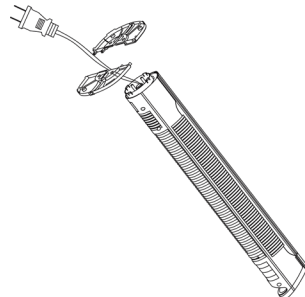


Abb. 3:

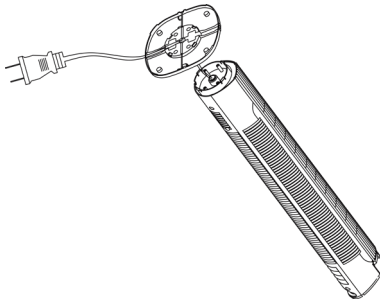
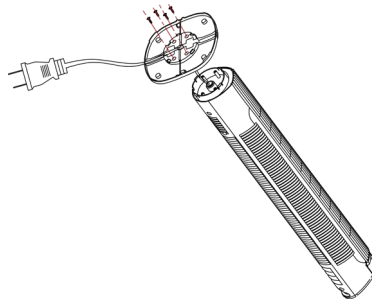
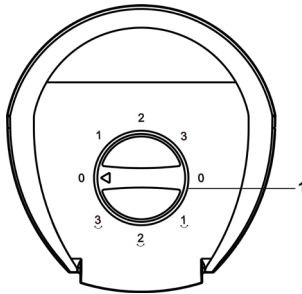


Abb. 4:



BEDIENUNG



GESCHWINDIGKEIT

- Drehen Sie die Schalter (1), um die Geschwindigkeit mit oder ohne Oszillation auszuwählen.
- 3 Geschwindigkeiten zur Auswahl: (Niedrig - Mittel - Hoch)

REINIGUNGSHINWEISE

- **Achtung!** Lassen Sie das Gerät vor der Reinigung vollständig zum Stillstand kommen und trennen Sie dieses von der Steckdose.
- Verwenden Sie zur Reinigung ein weiches Tuch.
- Sollten sich Schmutz oder Verunreinigungen nicht leicht entfernen lassen, verwenden Sie ein Tuch mit warmem Seifenwasser.
- Verwenden Sie zur Reinigung keine Lösungs- oder Scheuermittel (Verdünner), Metallbesteck oder harte Bürsten, da diese das Kunststoffgehäuse beschädigen können.
- Tauchen Sie den Ventilator nicht in Wasser oder andere Flüssigkeiten. Es darf kein Wasser auf oder in das Motorgehäuse des Ventilators tropfen.
- Trocknen Sie alle Bauteile gründlich, bevor diese gelagert werden.
- Lagern Sie das Gerät in einer kühlen, trockenen und sauberen Umgebung.
- Bewahren Sie das Gerät außerhalb der Reichweite von Kindern und Tieren auf.

Technische Informationen

Nennspannung	220-240V
Frequenz	50Hz
Nenneingangsleistung	50 Watt
Höhe	78 cm
Gewicht	1,76kg
Schallpegel	56.1 dB(A)
Kontaktadressen für weitere Informationen und Serviceline:	Schuss Home Electronic GmbH Scheringgasse 3, A-1140 Wien Tel: +43 (1) 97 0 21 – 0 Serviceline: +43 (1) 97 0 21 – 502 www.becool.at FB-Nr: 236974 t / FB-Gericht: Wien



GARANTIE

Mit diesem Qualitätsprodukt von BE COOL haben Sie eine Entscheidung für Innovation, Langlebigkeit und Zuverlässigkeit getroffen.

Für dieses BE COOL Gerät gewähren wir eine Garantiezeit von 2 Jahren ab Kaufdatum gültig in Österreich!

Sollten in diesem Zeitraum wider Erwarten dennoch Servicearbeiten an Ihrem Gerät notwendig sein, garantieren wir Ihnen hiermit eine kostenlose Reparatur (Ersatzteile und Arbeitszeit) oder (nach Ermessen der Firma Schuss) das Produkt auszutauschen. Sollten weder Reparatur noch Tausch aus wirtschaftlichen Gründen möglich sein, behalten wir uns das Recht vor, eine Zeitwertgutschrift zu erstellen.

Bitte wenden Sie sich im Falle von Klimageräten auf jeden Fall als ersten Schritt an die Kundenhotline (siehe Kleber am Gerät bzw. Titelseite Gebrauchsanweisung), bei Ventilatoren hierzu an Ihren Fachhändler oder direkt an uns. Wir weisen darauf hin, dass Reparaturarbeiten, die nicht durch die autorisierte Vertragswerkstätte in Österreich vorgenommen worden sind, die Gültigkeit dieser Garantie sofort beenden.

Von dieser Garantie nicht umfasst sind:

- Reparatur oder Tausch von Teilen aufgrund üblicher Verschleißerscheinungen
- Schäden auf Grund Nichtbeachtung der Bedienungsanleitung
- Geräte, die - auch nur teilweise - gewerblich genutzt werden
- durch äußeren Einfluss mechanisch beschädigte Geräte (Sturz, Stoß, Bruch, unsachgemäßer Gebrauch etc.) sowie Abnutzungserscheinungen ästhetischer Art.
- Geräte, die unsachgemäß behandelt wurden
- Geräte, die nicht von unserer autorisierten Servicewerkstätte geöffnet wurden.
- Nicht erfüllte Konsumentenerwartungen.
- Schäden, die auf höhere Gewalt, Wasser, Blitzschlag, Überspannung zurückzuführen sind.
- Geräte, bei denen die Typenbezeichnung und/oder Seriennummer am Gerät geändert, gelöscht, unleserlich gemacht oder entfernt worden ist.
- Dienstleistungen außerhalb unserer Vertragswerkstätten, die Transportkosten zu einer Vertragswerkstatt oder an uns und retour sowie die damit verbundenen Risiken.

Wir weisen nachdrücklich darauf hin, dass innerhalb der Garantiezeit bei Bedienungsfehlern oder wenn kein Fehler festgestellt wurde ein Pauschalbetrag von € 60,- (indiziert Basis VPI 2010, Juni 2015) in Rechnung gestellt wird.

Durch die Erbringung einer Garantieleistung (Reparatur oder Austausch des Gerätes) wird die absolut Garantiedauer von 2 Jahren ab Kaufdatum nicht verlängert.

Die 2 Jahres Garantie gilt nur gegen Vorlage des Kaufbelegs (muss Name und Anschrift des Händlers sowie die vollständige Gerätebezeichnung enthalten) und des dazugehörigen Garantiezertifikats, auf dem die Gerätetype sowie die Seriennummer (am Karton und auf der Geräterück- bzw. Unterseite ersichtlich) zu vermerken sind! Ohne Vorlage des Garantiezertifikats gilt nur die gesetzliche Gewährleistung!

Wir weisen ausdrücklich darauf hin, dass die gesetzlichen Gewährleistungsrechte durch diese Garantie nicht berührt werden und unvermindert fortbestehen.

Eine Schadenersatzpflicht seitens Schuss Home Electronic GmbH sowie deren Erfüllungsgehilfen besteht nur bei Vorliegen grober Fahrlässigkeit oder Vorsatz. Ausgeschlossen ist jedenfalls die Haftung für entgangenen Gewinn, erwartete, aber nicht eingetretene Ersparnisse, Folgeschäden und Schäden aus Ansprüchen Dritte. Schäden an oder für aufgezeichnete Daten sind immer aus der Schadenersatzpflicht ausgenommen.

Herzliche Gratulation zu Ihrer Wahl. Wir wünschen Ihnen viel Freude mit Ihrem BE COOL Gerät!

ANSCHRIFT
Schuss Home Electronic GmbH
A-1140 Wien, Scheringgasse 3

Typenbezeichnung: Seriennummer:.....

Tel.: +43 (0)1/ 970 21

Dieses Garantiezertifikat ist im Garantiefall gemeinsam mit dem Gerät der autorisierten Servicewerkstätte oder dem Händler auszufolgen, bei dem Sie das Gerät gekauft haben!

PLEASE READ THIS INSTRUCTION MANUAL CAREFULLY BEFORE STARTING INSTALLATION, OPERATION OR MAINTENANCE. PROTECT YOURSELF AND OTHERS BY FOLLOWING THE SAFETY INSTRUCTIONS. FAILURE TO FOLLOW THE INSTRUCTIONS MAY LEAD TO INJURY OR DAMAGE TO PERSONS AND/OR PROPERTY AND/OR INVALIDATE THE WARRANTY!

**IMPORTANT INFORMATION ON SAFETY,
LOCATION AND ELECTRICAL
CONNECTION.**



1. Use this device **exclusively in accordance with the guidelines in the instruction manual**. Any use other than that recommended by the manufacturer, may result in fire, electrical shock or injury to persons.
2. Remove the packaging and ensure the device is not damaged. In case of any doubt do not use the device and contact the service point or your dealer.
3. Keep children away from packaging materials. **There is a risk of choking if swallowed!**
4. If the power cable is damaged it must be replaced by the manufacturer or an authorised service point, in order to avoid all potential risks.
5. **Check whether current type and grid voltage match the specifications on the device's type plate** before plugging the device in.
6. The electrical plug socket, into which the device is connected, must not be defective or loose, must be suitable for the required current load and, above all, must be properly earthed.
7. Avoid the use of an extension cable, as this may overheat and cause a fire.
8. It is strictly forbidden to modify the properties of this device in any form or manner and you must only use replacement parts or accessories recommended by the manufacturer (failure to do so will invalidate the warranty and guarantee).
9. If the device has a defect, switch it off and contact your dealer or the customer hotline.
10. For any possible repairs to the device and the mains plug or power cable you must always refer exclusively to the customer service points recommended by the manufacturer. You can view our customer service points online at www.becool.at.

BE COOL

11. Children under the age of 8 and persons with limited physical, psychological, sensory or mental abilities and lack of experience and knowledge may only use this device under appropriate supervision and if comprehensively briefed on the safe use of the device and the associated hazards.
12. **Do not use the device without supervision. Always switch the device off** when leaving the room.
13. **Children must not be allowed to play with the device.**
14. Do not twist or kink the power cable.
15. **Do not use** the device **with wet hands.**
16. Do not use the device **outdoors.**
17. Never use the device **in rooms in which gas, oil or sulphur are present.**
18. Do not use the device **in the proximity of water or strong moisture**, e.g. in damp cellars, close to pools, bathtubs or showers. Make sure no water can enter the device.
19. Do not place **any objects on the device.**
20. Place the device **on a stable and level subsurface.**
21. **Never cover the device.**
22. **Never put** fingers, pens or other items into the device and make sure that **air in- and outlets are never blocked.**
23. Always switch the device **off before pulling the power plug.**
24. Do not pull on the power cable to unplug the device. Always pull on the plug to unplug the device.
25. Do not **touch the plug with wet hands** to avoid electrical shocks.
26. Pull the plug if you are not using the device, if you want to clean it, if it has to be serviced or if it is moved from one location to another.
27. Keep the device in good shape by cleaning and maintaining it. If you have any questions regarding maintenance you can contact the manufacturer's authorised customer hotline / service point.
28. Keep and store the device at a safe and dry place out of reach for children when you are not using it.

RECYCLING

The device's packaging materials can be recycled. It is therefore recommended to dispose of them through sorted waste collection.

DISPOSAL

The "crossed-out wheeie bin" symbol indicates that electrical and electronic devices (WEEE) must be disposed of separately. Electrical and electronic devices can contain hazardous substances and environmental pollutants. Therefore do not dispose of them in unsorted residual waste but at a designated collection point for electrical and electronic devices. You will thus contribute to resource and environmental protection.

For more information please contact your dealer or the local authorities.

DECLARATION OF CONFORMITY

We hereby confirm that this item complies with the basic requirements, regulations and directives of the EU.

You can view the detailed Declaration of Conformity by clicking on the following link:

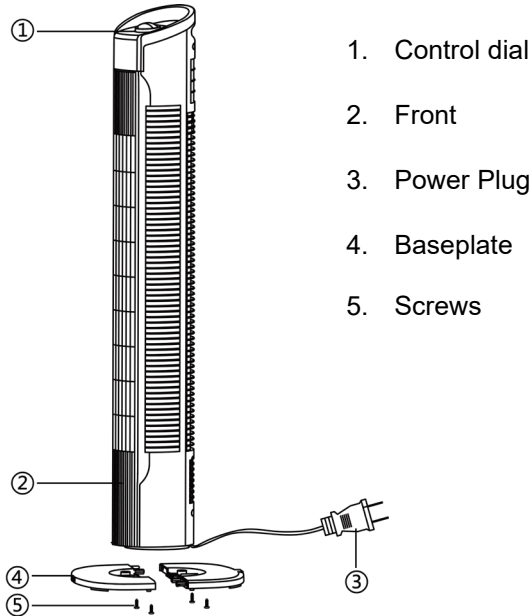
www.bccool.at/downloads/doc/bc78tust2201.pdf



Subject to errors and technical changes.

www.bccool.at

TECHNICAL DESCRIPTION



ASSEMBLING THE STAND

1. Take all of the appliance parts out of the packaging and remove all packaging materials and inserts.
2. Turn the fan upside down (*Fig. 1*).
3. Take the power cord and put it through the two parts of the baseplate (4) (*Fig. 2*).
4. Fasten the parts (4) and press it into the outlet hole. (*Fig. 3*)
5. Use 4 pieces of screw to tight up (*Fig. 4*).

Fig. 1:

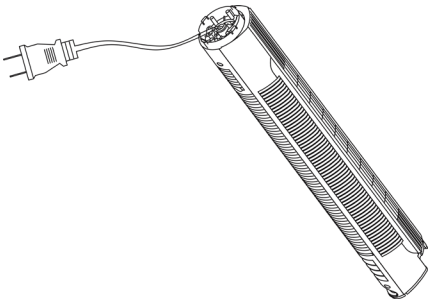


Fig. 2:

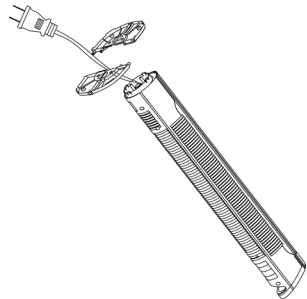


Fig. 3:

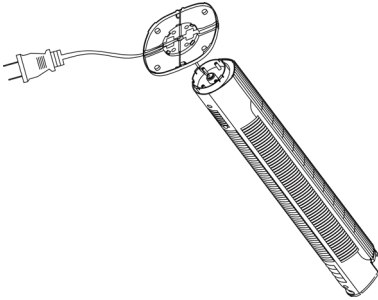
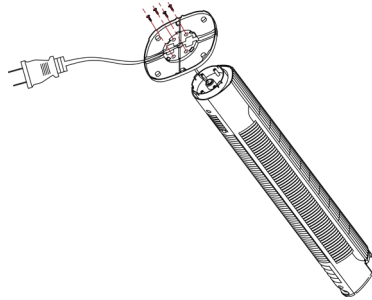
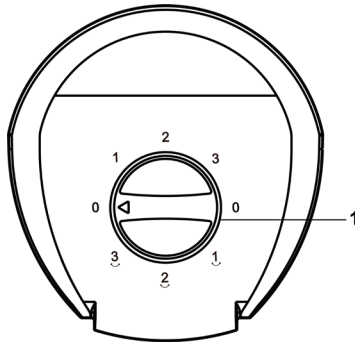


Fig. 4:



HANDLING THE APPLIANCE



SPEED

- Turn the button (1), to select the speed with or without oscillation.
- 3 different speed options: (Low - Mid - High)

CLEANING INSTRUCTIONS

- **Caution!** Let the device come to a full stop before cleaning and disconnect it from the outlet.
- Use a soft cloth to clean the device.
- If dirt and contamination should not come off easily, you may use warm soapy water.
- Do not use solvents and scrubbing agents (thinners), metal cutlery or stiff brushes since these may damage the plastic housing.
- Do not immerse the fan in water or other liquids. Water must not drop onto or into the fan's motor housing.
- Dry all components thoroughly before storing them.
- Store the device in a cool, dry and clean environment.
- Store the device out of reach for children and animals.

Technical information

Rated voltage	220-240V
Frequency	50Hz
Rated input power	50 Watt
Height	78 cm
Weight	1,76kg
Sound power level	56.1 dB (A)
Contact address for further information and service line:	Schuss Home Electronic GmbH Scheringgasse 3, A-1140 Vienna Tel: +43 (1) 97 0 21 – 0 Service line: +43 (1) 97 0 21 – 502 www.becool.at Commercial register no.: 236974 t / Commercial register court: Vienna



WARRANTY

By purchasing a BE COOL quality product you have acquired an innovative, long lasting and reliable item.

For this BECOOL device we grant a warranty of 2 years from the date of purchase, valid in Austria only.

In the unlikely event that service work is required on your device in this period we warrant free repair (spare parts and labour) or (subject to Schuss's decision) to replace the product. In the event that neither repair nor exchange make sense from an economical perspective we reserve the right to issue a credit based on current value.

When dealing with air conditioning devices you should always contact the customer hotline first (see label on the device or the title page of the instruction manual), in case of fans contact your dealer or us directly. Please note that repair not performed by the authorised workshop in Austria immediately renders this warranty void.

This warranty does not include:

- Repair or replacement of parts due to normal wear
- Damage due to non-compliance with the instruction manual
- Devices that are used commercially – even in part
- Devices damaged by external forces (falling, impact, cracking, improper use etc.) as well as aesthetic wear
- Devices that have been used improperly
- Devices that were not opened by our authorised workshop.
- Unfulfilled customer expectations.
- Damage caused by force majeure, water, lightning and overvoltage.
- Devices on which type denomination and/or serial number on the device have been erased, rendered illegible or removed.
- Service work not performed by our authorised workshops, transport costs to an authorised workshop or us and back as well as associated risks.

Please note that within the warranty period we charge a flat rate of 60 € (indexed as per consumer price index 2010, June 2015) in case of operating errors or if no fault can be found.

The total warranty period of 2 years is not extended if warranty service is performed (repair or device replacement).

The 2 year warranty is only valid if the original invoice (must contain name and address of the dealer as well as full device name) and the respective warranty certificate are produced, on which the device type and serial number (can be found on the box and the device's rear or bottom) are to be noted! Only the statutory warranty coverage applies if the warranty certificate cannot be produced!

Please note that the statutory warranty coverage is not altered by this warranty and that it applies in full regardless.

Schuss Home Electronic GmbH and its vicarious agents are only liable for damages in case of gross negligence or intent. Liability for loss of profit, expected but not incurred savings, consequential damages and damages from third party claims is excluded in any case. Damages to or for recorded data are always excluded from the liability for damages.

Congratulations on your choice. We hope you will enjoy using your BE COOL device!

ADDRESS

Schuss Home Electronic GmbH
A-1140 Vienna, Scheringgasse 3
Tel.: +43 (0)1/ 970 21

Type designation:.....
Serial number:.....

Together with the device, this warranty certificate must be handed to the authorised workshop or dealer you bought the device from in the event of a warranty claim!