



Installiert in wenigen Minuten

Schritt 1 - Tragen Sie das selbstklebende Klettband an der Innenseite Ihres Türrahmens auf.

Schritt 2 - Befestigen Sie die Türabdichtung am Klettband.

Schritt 3 - Öffnen Sie den Reißverschluss und befestigen Sie Ihren Klimaanlagenschlauch an der Türabdichtung.

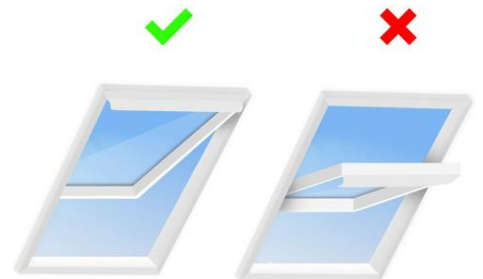
Schritt 4 - Schließen Sie den Reißverschluss fest um den Schlauch.



Die energiesparende Montagelösung für Klimageräte.
Befestigt wird die Türabdichtung mittels mitgeliefertem Klettband.
Eine rückstandslose Entfernung der Türabdichtung ist jederzeit möglich



Wasserabweisendes Material

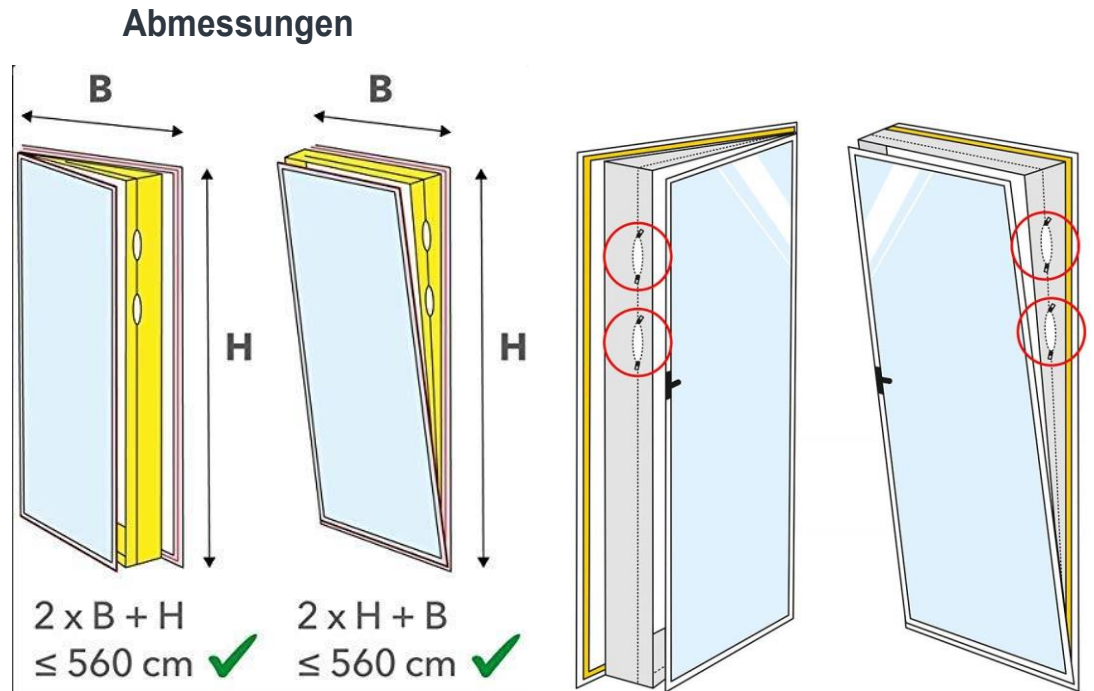


Auch für Dachfenster geeignet

Österreichische
Marke

Anwendung

Der Hot Air Stop ist für alle Türen bis zu einem Umfang von 560 cm geeignet.



Geeignet für einen Türumfang von 560cm

2 Reißverschluss Ausgänge

Technische Daten

- Geeignet für Türen mit einem maximalen Umfang von 560cm.
- Die Türabdichtung für Klimaanlage ist ein praktischer Helfer und kann mit wenigen Handgriffen an der Balkontür befestigt werden. Einfach das mitgelieferte Klebeband in den Türrahmen kleben, die Türabdichtung am Türrahmen befestigen und fertig.
- Durch die Versiegelung der Tür erhöht sich die Kühlleistung der Klimaanlage. Das verringert den allgemeinen Energieverbrauch, da der Raum schneller gekühlt wird.
- Das Reißverschluss System erlaubt Ihnen auch bei eingeschalteter Klimaanlage die Tür weiterhin bequem zu nutzen. Bietet jedoch gleichzeitig (wie ein Fliegengitter) einen perfekten Schutz vor Insekten und verhindert zudem das Eindringen von Feuchtigkeit.
- Durch die zwei Reißverschlussöffnungen ist die Türabdichtung geeignet für alle tragbaren Klimaanlagen unabhängig vom Hersteller.
- Einfach Montage ohne Bohren ohne zusätzliche Werkzeuge.
- Das Material ist langlebig, UV beständig, wasserabweisend und waschbar bei 40°C.
- EAN: 9005665024324

Lieferumfang

1x Hot Air Stop
1x Klettband

Garantiezeit

2 Jahre